

Kit "E"

Cuve avec couvercle en acier inoxydable

Accessoires canaux équipés

Code: 8100 705



DÉTAILS

Accessoires canaux équipés Cuve avec couvercle en acier inoxydable

Matériau Acier inoxydable

Textures Satiné

Finition Brossée Foster

Type Standard

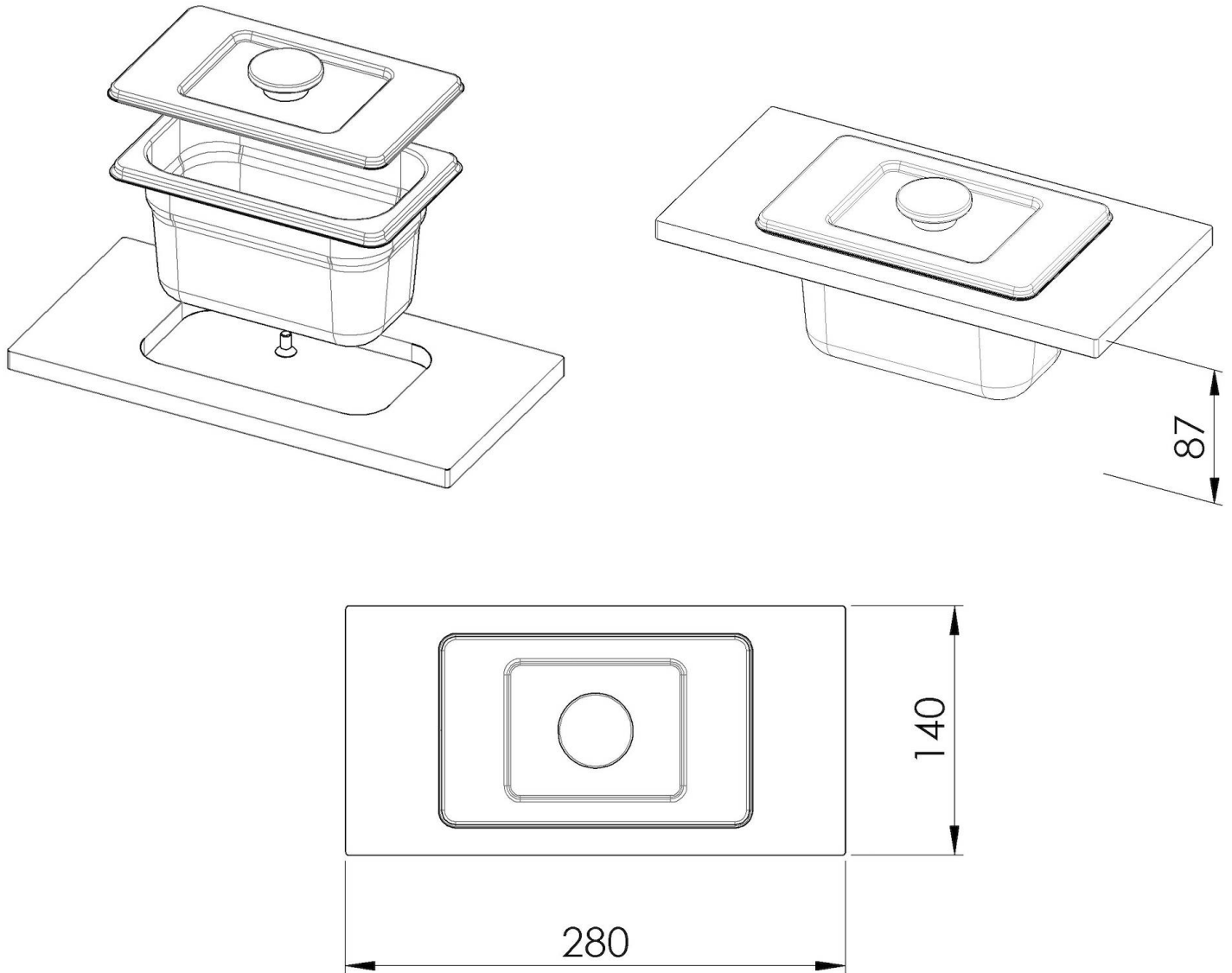
Dimensions 28 x 14 cm

Longueur 2 unité - Standard

Clé de lecture pour les accessoires Les longueurs des canaux et des accessoires sont indiquées en "unités". Pour la composition, la somme des "unités" des accessoires doit correspondre à la longueur en "unités" du canal.

DESSINS TECHNIQUES

8100 705



1 x supporto black / 1 x black support
1 x vaschetta inox / 1 x stainless steel tray